

Sklopná pánev plynová

Model	Sap kód	00020317
BRM 780 G/N	Skupina artiklů	Pánve



- Materiál dna: Nerez - vhodné pro vaření, snadná údržba
- Tloušťka dna: 12.00
- Objem vany [l]: 50
- Užitný objem [l]: 50
- Zapalování: Piezo
- Sklápění: Motorické
- Napouštění/dopouštění: Mechanický kohout
- Typ vany: Sklopná
- Tvar vany: Prakticky tvarovaná výlevka vany pro minimalizaci ztrát při vylévání obsahu
- Stupeň krytí ovládacích prvků: IP24
- Servisní přístup: Zepředu odejmutím čelního panelu

Sap kód	00020317	Druh připojení plynu	Zemní plyn, propan butan
Šířka netto [mm]	800	Materiál dna	Nerez - vhodné pro vaření, snadná údržba
Hloubka netto [mm]	730	Objem vany [l]	50
Výška netto [mm]	900	Užitný objem [l]	50
Hmotnost netto [kg]	163.40	Sklápění	Motorické
Výkon plynový [kW]	12.000		

Technický list

Technický výkres



Sklopná pánev plynová

Model

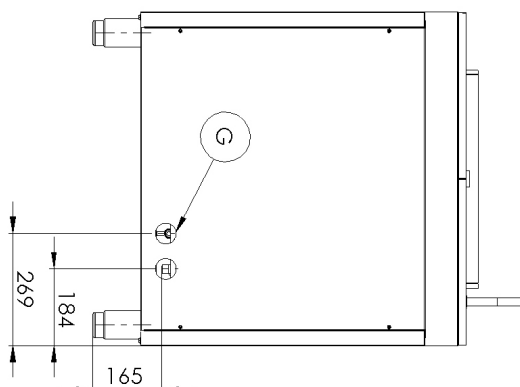
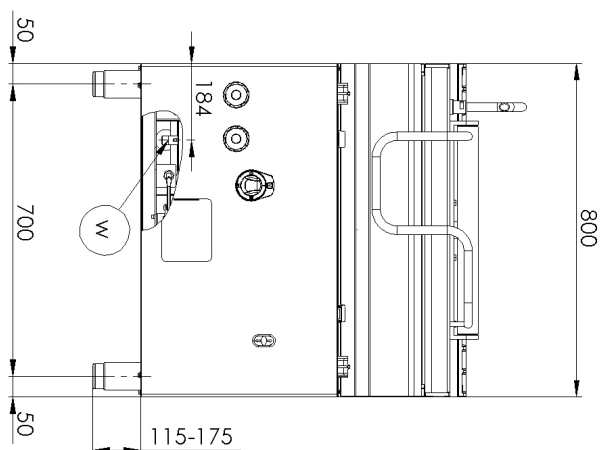
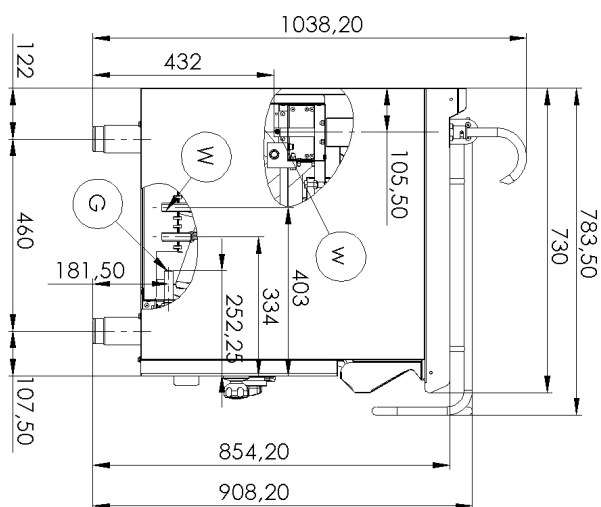
Sap kód

00020317

BRM 780 G/N

Skupina artiklů

Pánve





Sklopná pánev plynová

Model

BRM 780 G/N

Sap kód

00020317

Skupina artiklů

Pánve

1. Sap kód:

00020317

2. Šířka netto [mm]:

800

3. Hloubka netto [mm]:

730

4. Výška netto [mm]:

900

5. Hmotnost netto [kg]:

163.40

6. Šířka brutto [mm]:

840

7. Hloubka brutto [mm]:

800

8. Výška brutto [mm]:

1080

9. Hmotnost brutto [kg]:

173.50

10. Typ spotřebiče:

Plynové zařízení

11. Konstruční typ zařízení:

Stacionární

12. Výkon plynový [kW]:

12.000

13. Zapalování:

Piezo

14. Druh připojení plynu:

Zemní plyn, propan butan

15. Stupeň krytí ovládacích prvků:

IP24

16. Vnější barva zařízení:

Nerezové

17. Materiál:

AISI 304 vrchní deska i opláštění

18. Typ vrchní desky:

Prolisovaná - komfortní údržba čištění

19. Materiál vrchní desky:

AISI 304

20. Povrchová úprava:

leštěná nerez

21. Objem vany [l]:

50

22. Objemová kapacita nádoby [l]:

50.00

23. Maximální teplota zařízení [°C]:

300

24. Minimální teplota zařízení [°C]:

50

25. Servisní přístup:

Zepředu odejmutím čelního panelu

26. Bezpečnostní termočlánek:

Ano

27. Nastavitelné nožičky:

Ano

28. Sklápění:

Motorické

Technický list

Technické parametry



Sklopná pánev plynová

Model

BRM 780 G/N

Sap kód

00020317

Skupina artiklů

Pánve

29. Tloušťka dna:

12.00

30. Materiál dna:

Nerez - vhodné pro vaření, snadná údržba

31. Typ vany:

Sklopná

32. Užitečný objem [l]:

50

33. Napouštění/dopouštění:

Mechanický kohout

34. Tvar vany:

Prakticky tvarovaná výlevka vany pro minimalizaci ztrát při vylévání obsahu

35. Typ vody napouštění:

Studená i teplá